

新潟県民会館 ギャラリーご利用案内

指定管理者(公財)新潟市芸術文化振興財団 新潟県民会館
〒951-8132 新潟市中央区一番堀通町 3-13
Tel 025-228-4481 Fax 025-228-4484
E-mail kaikan@niigata-kenminkaikan.jp
URL <https://www.niigata-kenminkaikan.jp/>

使用の申込みについて

- 使用時間** ●午前9時から午後5時までです。
使用時間には搬入、展示、搬出等のすべての時間を含みます。
- 休館日** ●原則として、毎月第3月曜日（その日が祝日の場合は直後の平日）及び年末年始（12月29日から1月3日まで）です。なお、臨時に休館することがあります。
- 受付時間** ●午前8時30分から午後5時までです。
年末年始等の完全休館日で受付できない場合は、その直後の営業日に受付します。
- 使用方法** ●絵画、彫刻、書、工芸、写真、デザイン、華道等芸術作品の発表の場、及び各種展示の会場としてご利用いただけます。
ただし、商行為を直接の目的とした展示はできません。
- 申込み方法** ●使用申込みの特例 *書類提出後の変更・取消はできません
○申込み期日の特例（特例申込書の提出）
次のような場合、使用日の24ヶ月前の同日から事前調整前まで受付します。
・全国または複数県にわたる規模の催し物
・国際的水準の催し物
・国、公共団体等が主催する催し物
・30日以上連続で使用する催し物または全館使用
○ギャラリーの事前調整（希望票の提出）
申込みは1年度分まとめて調整します。使用希望者（過去3年間の使用者）に、前年度9月頃使用希望票をお送りします。新規で調整を希望される方は、お早めにご連絡ください。
使用希望日が競合した場合は、会館で定める基準に基づき調整します。調整がつかない場合は抽選となります。使用内定者には内定通知書、年間予定表、使用申込書をお送りします。
- 一般申込み
希望票による内定通知後、一般申込みを受付します。
施設の空き状況を確認の上、希望日程が利用可能な場合、仮押えすることができます。
- 使用申込書の受付
使用日の6ヶ月前から前日までです。
- 使用料の免除** ●冬季利用免除（1月～3月）、空き日利用免除（仮押えから3ヶ月以内の利用）等、利用条件により施設使用料が一部免除されます。

使用料の納入及び承認について

使用料の納入

※一度申込み手続きをすると、必ず使用料の請求が発生します。

●前納使用料

施設使用料は前納です。使用申込書提出後、請求書をお送りしますので、申込日から30日以内に、指定の銀行口座への振込みまたは会館に持参してください。

●追加使用料

展示パネル、展示台、マイク、解説台等の附属設備使用料や施設超過使用料を前納していない場合は、使用最終日またはこちらで指定する日(使用最終日から15日以内)までに納入してください。

●その他

展示用ワイヤー、フック、脚立、長机、パイプ椅子、受付カウンター等は無料で使用できます。

●後納扱い

次のような場合、使用料の後納が認められています。

- ・ 県（外郭団体を含む）が主催する催し物
- ・ 国（独立行政法人及び国立大学法人を含む）または市町村及びこれらの設置する機関が主催する催し物
- ・ 学校法人が設置する学校が主催する催し物（ただし、県内に所在地を置く学校に限る）

使用承認書の交付

●前納使用料納入時に使用承認書を交付します。

ただし、後納扱いの場合は、後納の承認時に交付します。

使用の変更及び取消について

変更・取消の申請

●電話による変更・取消の申請はできません。変更承認申請書・取消届出書の提出が必要です。

変更の場合

●使用日または使用施設の変更、追加がある場合は、変更可能な期間や条件がありますので、お早めにご連絡ください。

変更による減額分は還付できません。ただし、変更承認の期日内であれば、使用当日の追加使用料の範囲内で相殺します。

取消の場合の還付

●既納の使用料は原則として還付できませんが、使用日の3ヶ月前までに申請した場合に限り、使用料の70%を還付します。

●申込み期日の特例は、使用日の12ヶ月前までに申請した場合に限り、使用料の50%を還付します。

使用前の準備について

- 打合せ ●使用する期間の2週間前頃に、当館担当者と展覧スケジュールやパネル設営に関する事項、マイク等の附属設備、備品の貸出しや主催者用駐車場等についての打合せを行います。
その際、パネル平面図等の資料をご用意ください。
●打合せの日時については、担当者から電話でご都合のよい日時を伺います。
- 会場の下見 ●会場の下見を希望する場合は、事前にご連絡ください。
会場を使用している場合はご覧いただけません。
- 使用前の準備 ●会場の設営、案内、受付、監視等、運営に必要な人員をご用意ください。
●催し物に必要な案内表示、事務用品、消耗品等は主催者でご用意ください。
- 看板 ●正面玄関前に縦看板を掲示することができます。基本サイズは縦180cm、横90cm以内です。
●正面玄関上に横看板を掲示する場合は、事前に申請書を提出してください。
基本サイズは縦90cm、横700cmまたは縦90cm、横1,400cm以内です。
●取り付け及び撤去は使用期間内をお願いします。落下、転倒、他人に危害を及ぼすことがないように、十分留意してください。
●縦看板の貸出しを希望する場合は、事前に申請してください（有料）。
- 物品の販売 ●図録・ポスター・絵はがき等、催し物に関連する物品の販売を行う場合は、販売・展示承認願を提出し、事前に承認を受けてください。
●催し物に関連のない物品や、商行為を直接の目的とした販売は認められません。
- 宣伝及び公表等 ●催し物を宣伝する場合は、使用承認書の交付を受けた後に行ってください。
- ポスター・チラシ ●館内に掲示を希望する場合は事前にお申し出ください。調整して掲示いたします。

使用上の注意について

- パネル設営撤去の注意事項 ●パネルの設営・撤去サービスを希望する場合は、打合せ時に申請してください(有料)。
●主催者で行う場合は、最低1人を方向指示者とし、2人で行ってください。
なお、作業中は必ず軍手を使用してください。
●作品、ワイヤー、フック等を掛けたままでの移動はしないでください。
●移動する際は、ハンドルで固定を緩め、ストッパーを完全に納めてください。
- 展示作品の管理 ●入口の開閉は係員が行いますので、会館事務室までご連絡ください。
●使用期間中の作品の管理・監視等は主催者で行ってください。

使用について	<ul style="list-style-type: none"> ●ギャラリーA・B別々の団体で控室を使用する場合は、相互に調整の上、共同でご使用ください。 ●お茶道具は会館事務室にて貸出ししますが、茶葉等の消耗品はご用意ください。 ●盗難防止のため貴重品の管理は主催者の責任の下で行ってください。主催者控室に無料のロッカーが設置してありますので、ご利用ください。盗難・紛失等について当館では一切責任を負いません。 ●非常時に備え、非常口及び避難経路を事前に確認して、入場者の安全確保に努めてください。避難の際は会館職員の指示に従って主催者で避難誘導をしてください。 ●使用期間の最終日に入場者数調べを会館事務室に提出してください。運営上の資料にさせていただきます。 ●展示作品等は、最終日に必ずお引き取りください。お引き取りのない作品の保管に関しては責任を負いかねます。
守ってください	<ul style="list-style-type: none"> ●全館禁煙です。南口玄関外の喫煙所をご利用ください。 ●ギャラリー内での飲食はご遠慮ください。 ●ドア等に貼り紙をする場合は、セロテープ・養生テープを使用してください（両面テープ・ガムテープは不可）。テープ跡が残らないよう十分注意してください。パネル、壁面は画鋏・ピンをご使用ください（テープ類・ゴム製粘着剤は不可）。 ●非常口、通路及び消火設備等のまわりには、物を置かないでください。 ●火気及び危険物を使用することは禁止します。 ●騒音や暴力等、他人に迷惑をかける行為はしないでください。 ●館内に身体障害者補助犬以外の動物を持ち込まないでください。 ●生花、弁当の空箱、及び作品の梱包資材等は使用終了後、業者に引き取ってもらうなどして、直ちに撤去してください。事情により会館のゴミ収集場所に置いていく場合、ゴミの種類別に分別し、燃えるゴミ・燃えないゴミは会館事務室で販売している専用ゴミ袋に入れて捨ててください。段ボールはたたんでひも等でまとめてください。会館で引取りできないゴミ（ガラス、大型の廃材等）はお持ち帰りください。 ●ロビーにドリンクコーナーを設置する場合は事前に申し出の上、シートを敷く等、床の汚損に注意してください。
使用の取消(中止)	<ul style="list-style-type: none"> ●次の場合には、施設の使用を取消（中止）します。 <ul style="list-style-type: none"> ・公の秩序または善良の風俗に反するおそれがあるとき。 ・施設、設備、器具等を破損、汚染、亡失するおそれがあるとき。 ・偽りその他不正の行為により承認を受けたとき。 ・使用する権利を他の者に譲渡したり、転貸したりしたとき。 ・条例または条例に基づく規則の規定に違反したとき。 ・その他管理上支障があると認めるとき。
事故・病人の発生	<ul style="list-style-type: none"> ●事故・病人等が発生した場合は、お近くの会館職員または会館事務室まで通報してください。
原状回復	<ul style="list-style-type: none"> ●使用終了後、施設、備品等を元の状態に戻し、会館職員の点検を受けてください。 ●設営・撤去サービスを申請していない場合、パネルは収納庫に戻してください。
損害賠償	<ul style="list-style-type: none"> ●施設、設備、備品等を破損及び汚損した場合は、必ず会館職員まで申し出てください。実費相当分を弁償していただく場合があります。

管理責任の範囲

- 不測の事態により関係者及び入場者に事故等が発生した場合、当館はその責任を一切負いません。
- 天災地変等の不可抗力によって催し物が実施できない場合の損害についても、責任を負いませんのでご了承ください。

駐車場について

来場者駐車場

- 当館専用の駐車場はありません。白山公園駐車場等周辺の有料駐車場をご利用ください。
- 周辺施設と共用になりますので、催し物が重なると大変な混雑が予想されます。来場者にできるだけ公共交通機関を利用していただくようあらかじめご案内ください。
- 作品の搬入・搬出時には白山公園駐車場の駐車料金1時間分を減免処理します。

主催者用駐車場 (会館南口側)

- 施設の使用期間中、ギャラリーA・B各2台分の駐車許可証を発行します。打合せ時にお渡ししますので、車に掲示してください。この許可証は主催者用駐車場のみ有効で、白山公園駐車場等には使用できません。

来館時の駐車について

- 申込み、打合せ等で来館する際は、白山公園駐車場に入庫し、駐車券を会館事務室までお持ちください。要した時間分を減免処理します。
※使用当日の減免処理はありません。

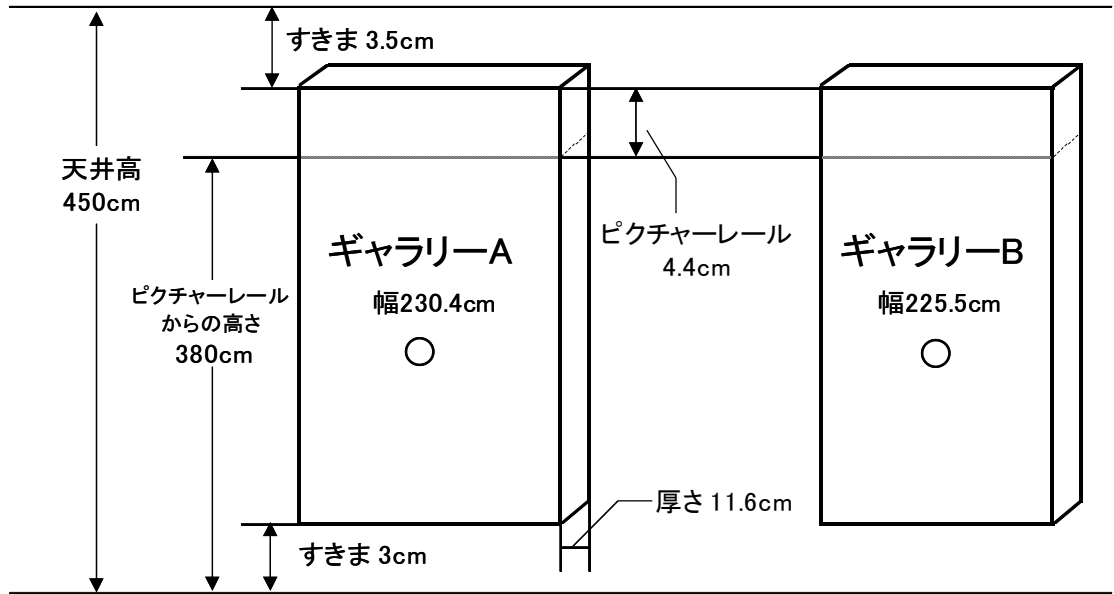
施設の概要について

施設の規模

施設名	面積	パネル枚数	天井高
ギャラリーA	12区画 579m ²	40枚	4m50cm
ギャラリーB	8区画 412m ²	34枚	

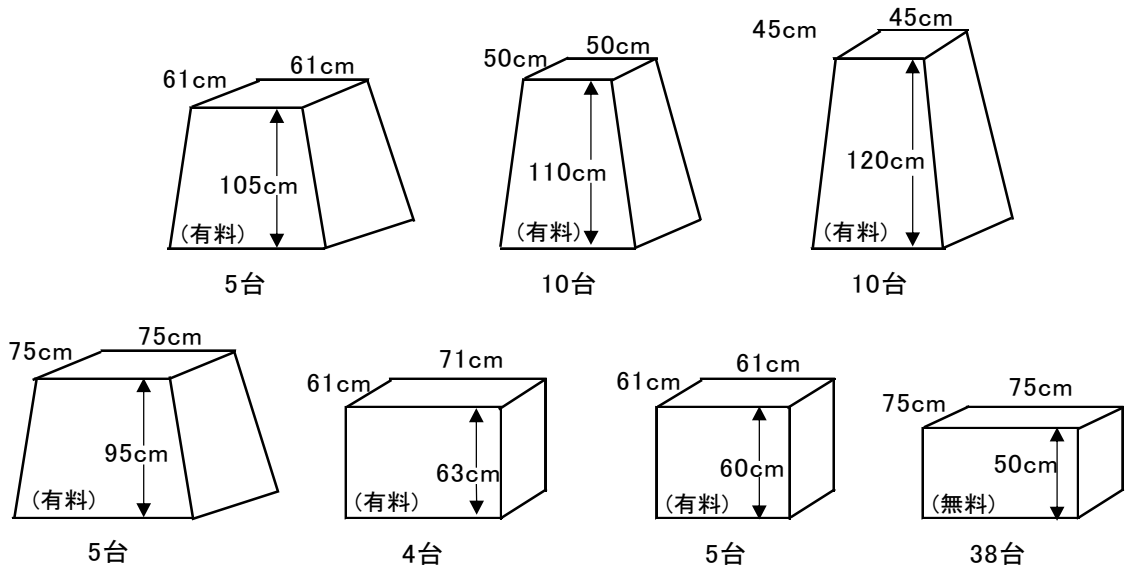
- 区画単位で使用できます。

展示パネルについて



- パネルを固定すると上下にストッパーが出て、天井面と床面の隙間がなくなります。
- パネルの荷重量は片面50kgまでです。
- パネル、壁面は画鋏・ピンをご使用ください(テープ類・ゴム製粘着剤は不可)。
- パネルは収納庫からの出し入れになります。使用終了後、収納庫に戻してください。
- 飾り付けはワイヤー、フックをご使用ください。
貸出しのワイヤーはA、B各400本、フックはA、B各400個です。

展示台



附属設備 (有料)

展示パネル	スポットライト	展示台
-------	---------	-----

- 展覧(本番)期間の使用料がかかります。

移動用拡声装置	解説台	プロジェクター	仮設電源
---------	-----	---------	------

- ご利用回数(午前・午後・夜間の3回/日)の使用料がかかります。
- 使用する場合は事前にご連絡ください。